

TEMAT OPRACOWANIA:

PROJEKT BUDOWLANY MODERNIZACJI
OGRODZENIA PRZY LKS ŻERNICA

LOKALIZACJA:

ŻERNICA UL. GÓRNICZA

INWESTOR:

GMINA PILCHOWICE
44-145 Pilchowice ul. Damrota 6

JEDNOSTKA PROJEKTOWANIA:

URZĄD GMINY PILCHOWICE
FRANCISZEK MUSIOLIK

PROJEKTANT:

inż. FRANCISZEK MUSIOLIK

DATA OPRACOWANIA:

KWIECIEŃ 2013 ROKU

EGZEMPLARZ NR

FRANCISZEK/MUSIOLIK
inż. budowlany i inżynier
Upr. inż. 165/78 Kt
Knurów, ul. 1-go Maja 60
tel. (032) 235 14 83

SPIS TREŚCI

1. Strona tytułowa
2. Spis treści
3. Opis techniczny
4. Plan BIOZ
5. Projekt zagospodarowania
6. Typowy wzór ogrodzenia

INFORMACJA

o planie bezpieczeństwa i ochrony zdrowia do projektu:

„Modernizacja ogrodzenia przy LKS Żernica”

Inwestor: Gmina Pilchowice

Budowa: LKS Żernica ul. Nieborowska 1

Zgodnie z art. 21a, ust. 1a, Prawa Budowlanego sporządzenie planu bezpieczeństwa i ochrony zdrowia nie jest wymagane, gdyż nie wystąpią poniższe czynniki wymagające jego sporządzenie:

1. Przewidywane roboty budowlane nie będą trwać dłużej niż 30 dni roboczych.
2. Na budowie będzie zatrudnionych mniej niż 20 pracowników.
3. Pracochłonność planowanych robót nie przekroczy 500 osobodni.
4. Nie wystąpią roboty budowlane, których charakter, organizacja lub miejsce prowadzenia stwarza szczególnie wysokie ryzyko powstania zagrożenia bezpieczeństwa i zdrowia ludzi, a w szczególności przysypania ziemią / wykopy poniżej 1,5 m/, upadku z wysokości ponad 5,0 m, rozbiórki obiektu powyżej 8,0 m, robót wykonywanych przy użyciu dźwigów, nie występują działania substancji chemicznych lub czynników biologicznych zagrażających bezpieczeństwu i zdrowiu ludzi.

OPIS TECHNICZNY

modernizacji ogrodzenia przy LKS Żernica

Inwestor: Gmina Pilchowice

Budowa: LKS Żernica ul. Nieborowska 1

1. Lokalizacja

Ogrodzenie boiska zostanie przebudowane wzdłuż ulicy Górniczej w miejsce istniejącego ogrodzenia zgodnie z załącznikiem mapowym.

2. Parametry techniczne ogrodzenia

Projektuje się wykonanie ogrodzenia z paneli o osiowej długości przęsła ok. 260 cm i wysokości 200 cm na długości 42,0 m i wysokości 400 cm na długości 171,0 m.

razem z cokołem prefabrykowanym.

Średnica prętów w panelu – 5,0 mm.

Liczba przeprofilowań - 4.

System mocowania – obejmowa montażowa.

Wymiary oczek – 50 x 200 mm.

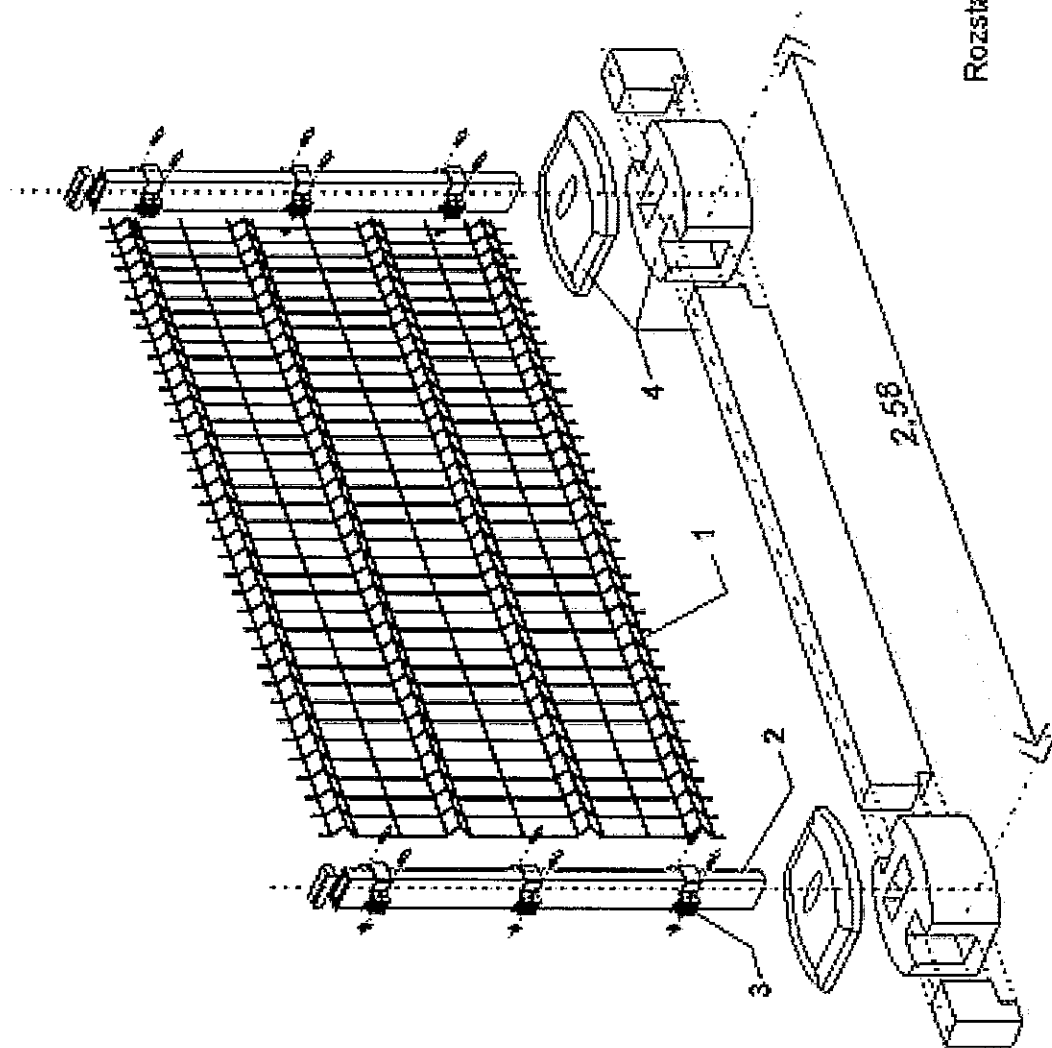
Kolor ogrodzenia – zielony.

Bramy o wymiarach 450 x 200 cm oraz 400 x 200 cm oraz furtka 120 x 200 cm.

Rodzaj materiałów bram dostosowany do ogrodzenia.

Długość ogrodzenia 400 cm – 171,00 m.

Długość ogrodzenia 200 cm – 42,0 m



- 1** panel ogrodzeniowy 4W
- 2** słupek panelowy 40x60
- 3** obejma montażowa
- 4** cokół prefabrykowany - opcja

Rozstaw osiowy słupków = $\left\langle \left\langle 2,58 \text{ m} \right\rangle \right\rangle$